

Система менеджмента качества (СМК)
ООО «Воля» сертифицирована
на соответствие
требованиям
стандарта
ISO 9001:2008



Сертифицировано
Русским Регистром

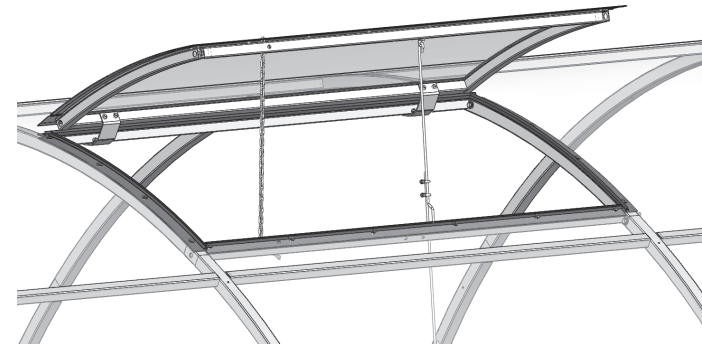


Предприятие-изготовитель:
ООО «Воля», г. Дубна Московской области.
тел/факс: (495) 598-5-999
www.perchina.ru www.domflora.ru
e-mail: info@perchina.ru



ФОРТОЧКА

для теплиц «АЛЬФА», «БЕТТА», «ОМЕГА», «ЙОТА»



Данное руководство не может быть воспроизведено в любой форме целиком или частично без письменного разрешения компании «Воля»

Технический паспорт

стр.3-12

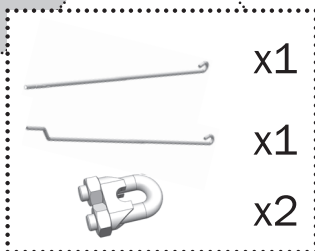
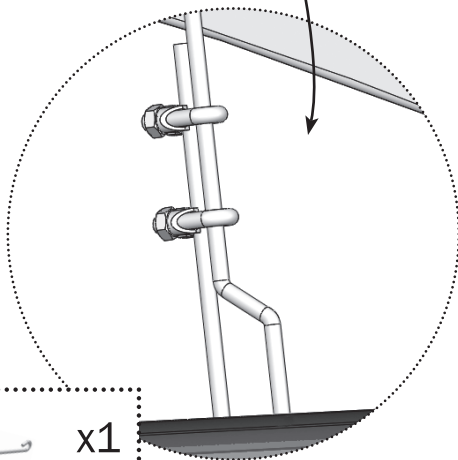
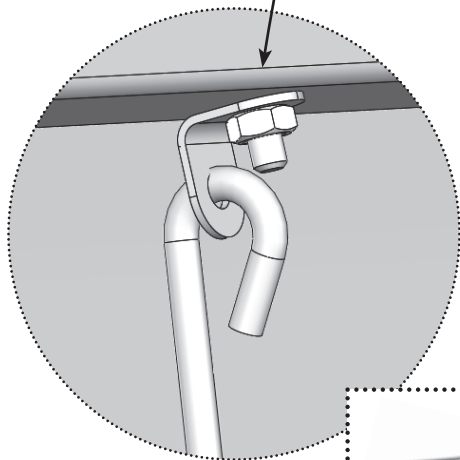
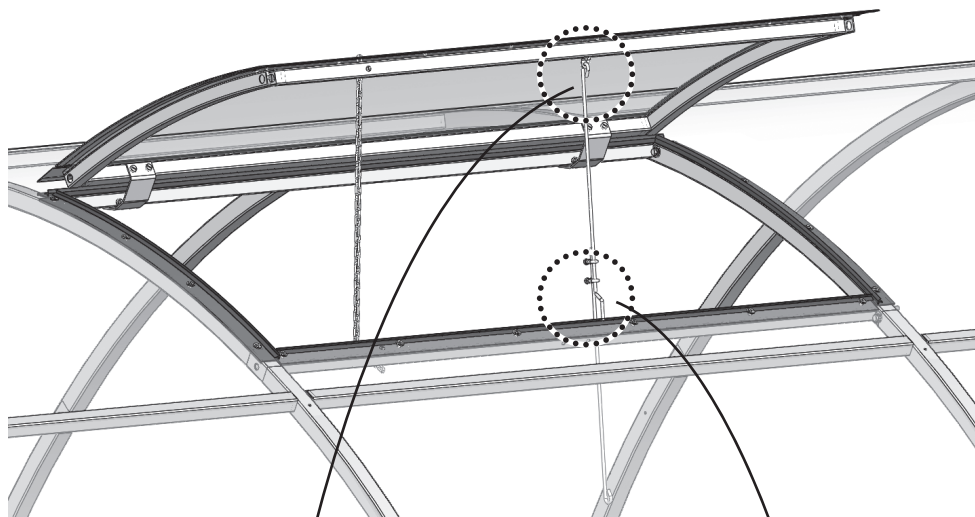
RU

Инструкция по сборке

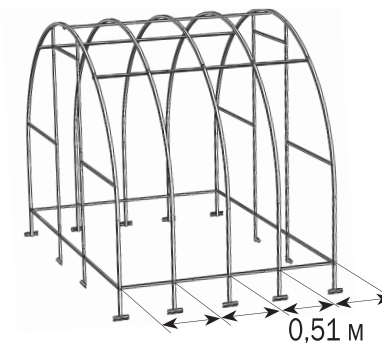
стр.13-22

RU

10

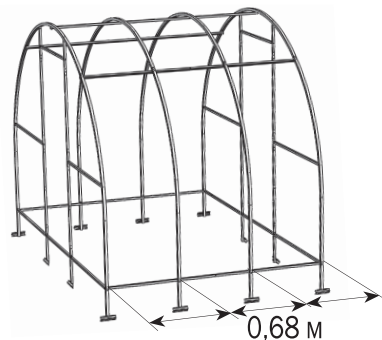


КОМПЛЕКТАЦИЯ ДЛЯ «АЛЬФА» С ДУГАМИ ЧЕРЕЗ 51 СМ (α 0,51)



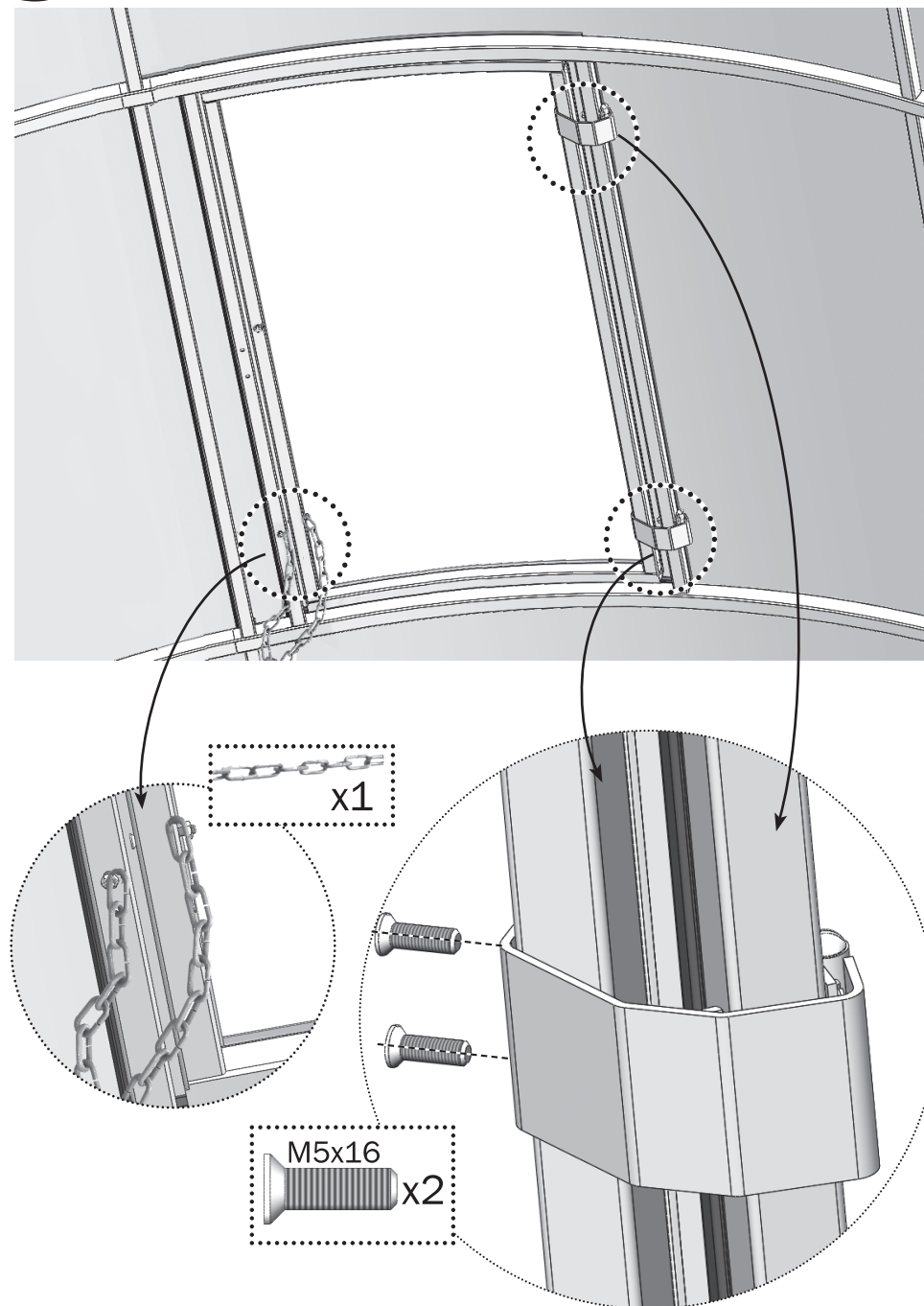
A.F5.1	Горизонталь форточка (20x20) 0,44 м		x1	Винт M4x30		x 3
A.F5.1-1			x1	Винт M5x45		x2
A.F5.2	Прогон (20x20) 0,49 м		x1	Винт M5x16		x 4
A.F5.2-1			x1	Винт M5x30		x 4
O.F.3	Дуга форточка (20x20)		x2	Винт M6x30		x 4
	Уплотнитель 0,44 м		x2	Саморез 4,2x16		x 32
	Уплотнитель 0,52м		x2	Саморез 4,8x19		x 8
	Уплотнитель 0,52м		x4	Гайка M4		x 3
	Петля нижняя		x2	Гайка M5		x 4
	Петля верхняя		x2	Гайка стопорная M5		x 2
	Цепочка		x1	Шайба M4		x 2
	Крюк		x1			
	Крючок-штырь		x1			
	Зажим		x2			
	Кронштейн		x1			
	Скотч 25мм		x1			
	Скотч алюмин. 0,53м		x1			

**КОМПЛЕКТАЦИЯ ДЛЯ «АЛЬФА»
С ДУГАМИ ЧЕРЕЗ 68 СМ**
(α 0,68)

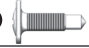



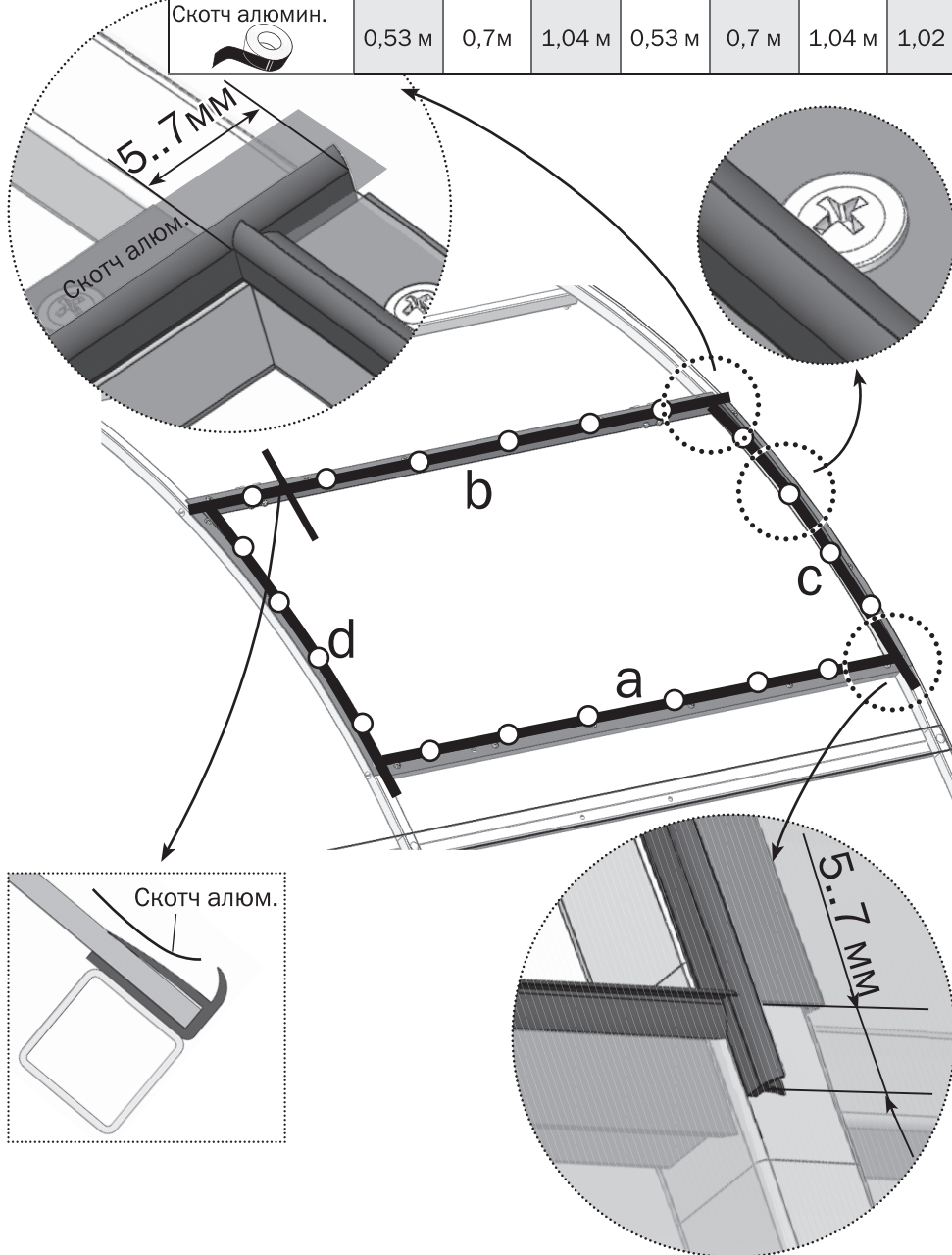
A.F6.1	Горизонталь форточка (20x20) 0,61м	x1	Винт M4x30	x 3
A.F6.1-1		x1		
A.F6.2	Прогон (20x20) 0,66м	x1	Винт M5x45	x2
A.F6.2-1		x1		
O.F.3	Дуга форточка (20x20)	x2	Винт M5x16	x 4
	Уплотнитель 0,44 м	x2	Винт M5x30	x 4
	Уплотнитель 0,69м	x2	Винт M6x30	x 4
	Уплотнитель 0,52м	x2	Саморез 4,2x16	x 38
	Уплотнитель 0,68м	x2	Саморез 4,8x19	x 8
	Петля нижняя	x2	Гайка M4	x 3
	Петля верхняя	x2	Гайка M5	x 4
	Цепочка	x1	Гайка стопорная M5	x 2
	Крюк	x1	Шайба M4	x 2
	Крючок-штырь	x1		
	Зажим	x2		
	Кронштейн	x1		
	Скотч 25мм	x1		
	Скотч алюмин. 0,70м	x1		

9

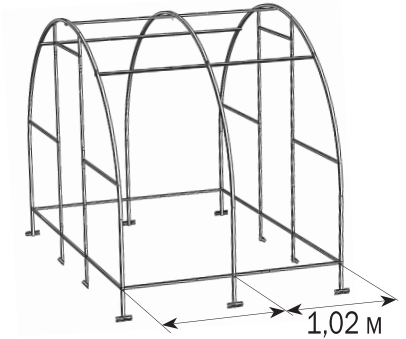


8












	α 0,51	α 0,68	α 1,02	β 0,51	β 0,68	β 1,02	Ω
	ι 0,51	ι 0,68	ι 1,02				
4,2x16 	16	18	20	16	18	20	20
Скотч алюмин. 	0,53 м	0,7 м	1,04 м	0,53 м	0,7 м	1,04 м	1,02 м



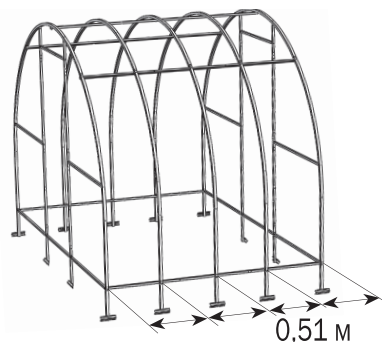
КОМПЛЕКАЦИЯ ДЛЯ «АЛЬФА» С ДУГАМИ ЧЕРЕЗ 1 М (α 1,02)



A.F1.1	Горизонталь форточка (20x20)		x1
A.F1.1-1	0,95 м		x1
A.F1.2	Прогон (20x20)		x1
A.F1.2-1	1 м		x1
O.F.3	Дуга форточка (20x20)		x2
	Уплотнитель 0,44 м		x2
	Уплотнитель 1,03 м		x2
	Уплотнитель 0,52 м		x2
	Уплотнитель 1,02 м		x2
	Петля нижняя		x2
	Петля верхняя		x2
	Цепочка		x1
	Крюк		x1
	Крючок-штырь		x1
	Зажим		x2
	Кронштейн		x1
	Скотч 25мм		x1
	Скотч алюмин. 1,04 м		x1

Винт M4x30		x 3
Винт M5x45		x 2
Винт M5x16		x 4
Винт M5x30		x 4
Винт M6x30		x 4
Саморез 4,2x16		x 44
Саморез 4,8x19		x 8
Гайка M4		x 3
Гайка M5		x 4
Гайка стопорная M5		x 2
Шайба M4		x 2

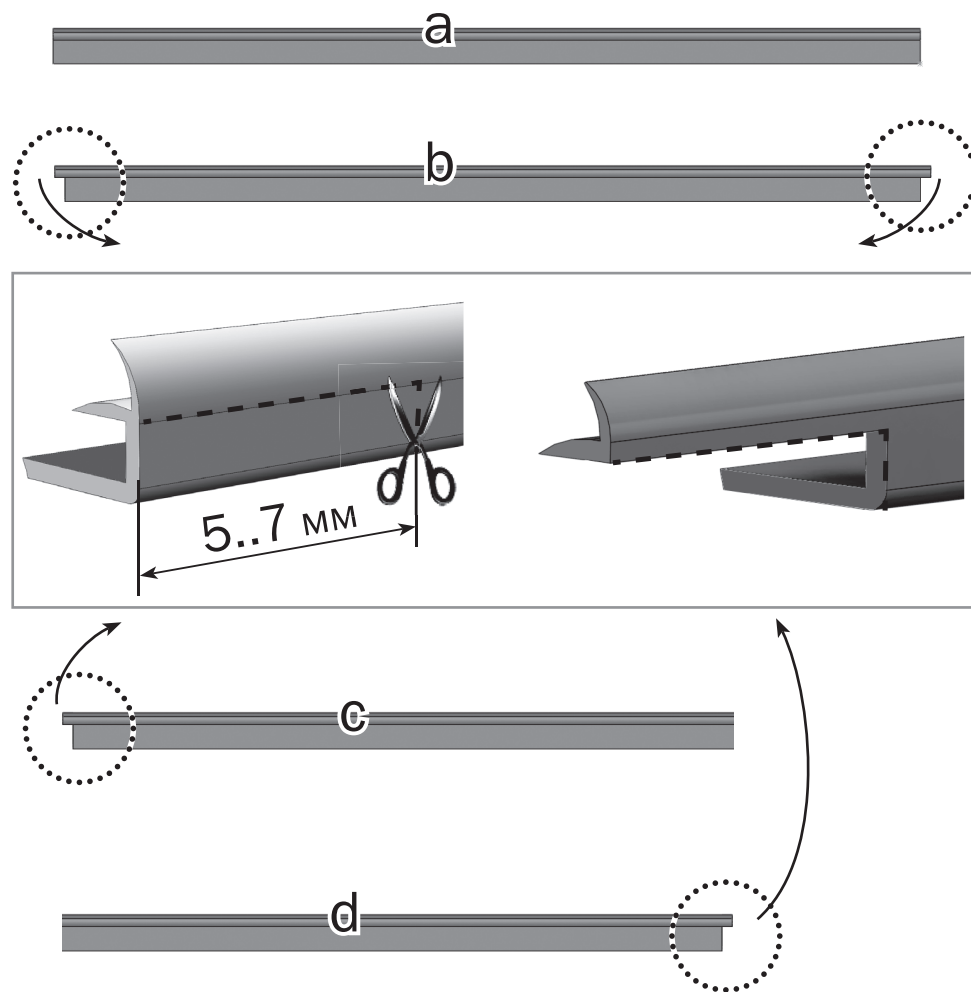
**КОМПЛЕКТАЦИЯ ДЛЯ «БЕТТА»
С ДУГАМИ ЧЕРЕЗ 51 СМ**
(β 0,51)



V.F5.1	Горизонталь форточка (20x20) 0,44 м		x1
V.F5.1-1			x1
V.F5.2	Прогон (20x20) 0,49 м		x1
V.F5.2-1			x1
O.F.3	Дуга форточка (20x20)		x2
	Уплотнитель 0,44 м		x2
	Уплотнитель 0,51 м		x2
	Уплотнитель 0,52 м		x4
	Петля нижняя		x2
	Петля верхняя		x2
	Цепочка		x1
	Крюк		x1
	Крючок-штырь		x1
	Зажим		x2
	Кронштейн		x1
	Скотч 25 мм		x1
	Скотч алюмин. 0,53 м		x1


Винт M4x30		x 3
Винт M5x45		x2
Винт M5x16		x 4
Винт M5x30		x 4
Винт M6x30		x 4
Саморез 4,2x16		x 32
Саморез 4,8x19		x 8
Гайка M4		x 3
Гайка M5		x 4
Гайка стопорная M5		x 2
Шайба M4		x 2

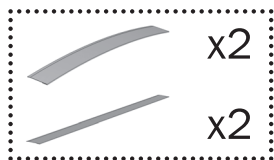
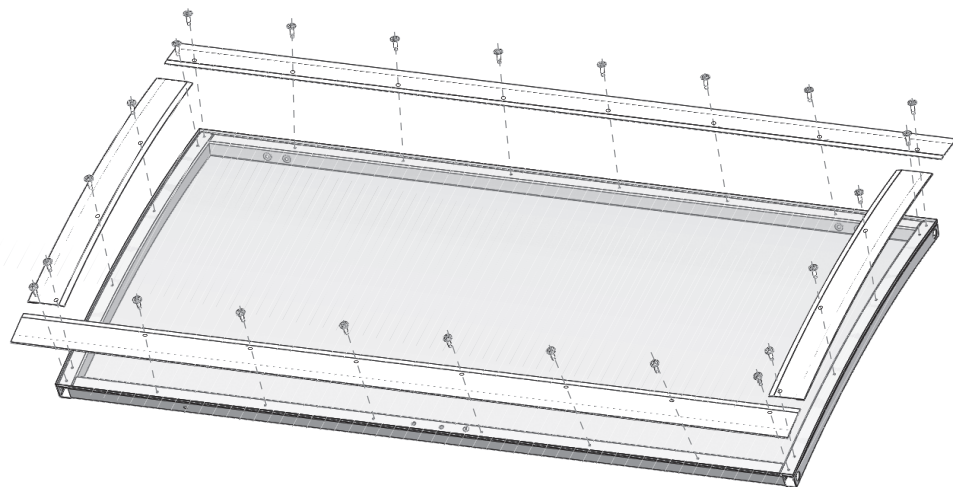
7



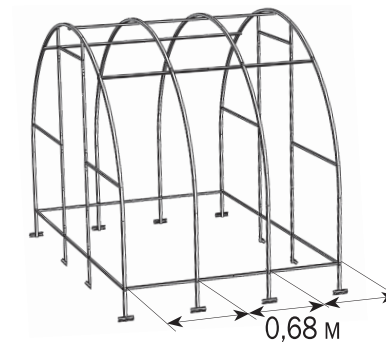
	α 0,51	α 0,68	α 1,02	β 0,51	β 0,68	β 1,02	Ω
	ι 0,51	ι 0,68	ι 1,02				
a, мм	490	660	1000	485	655	995	975
b, мм	510	680	1020	510	680	1020	1000
c, мм	522	522	522	522	522	522	522
d, мм	522	522	522	522	522	522	522



















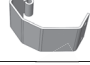








6

	α 0,51	α 0,68	α 1,02	β 0,51	β 0,68	β 1,02	Ω
	l 0,51	l 0,38	l 1,02				
 4,2x16	16 шт	20 шт	24 шт	16 шт	20 шт	24 шт	24 шт

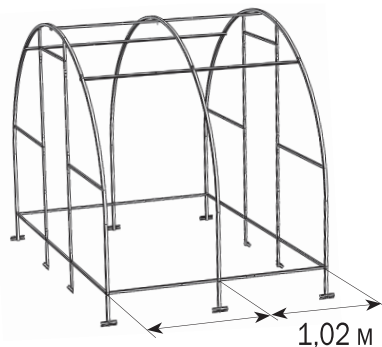


КОМПЛЕКТАЦИЯ ДЛЯ «БЕТТА» С ДУГАМИ ЧЕРЕЗ 68 СМ (β 0,68)



V.F6.1	Горизонталь форточки (20x20) 0,61м		x1	Винт M4x30		x 3
V.F6.1-1			x1	Винт M5x45		x2
V.F6.2	Прогон (20x20) 0,66м		x1	Винт M5x16		x 4
V.F6.2-1			x1	Винт M5x30		x 4
O.F.3	Дуга форточки (20x20)		x2	Винт M6x30		x 4
	Уплотнитель 0,44 м		x2	Саморез 4,2x16		x 38
	Уплотнитель 0,68м		x2	Саморез 4,8x19		x 8
	Уплотнитель 0,52м		x2	Гайка M4		x 3
	Уплотнитель 0,68м		x2	Гайка M5		x 4
	Петля нижняя		x2	Гайка стопорная M5		x 2
	Петля верхняя		x2	Шайба M4		x 2
	Цепочка		x1			
	Крюк		x1			
	Крючок-штырь		x1			
	Зажим		x2			
	Кронштейн		x1			
	Скотч 25мм		x1			
	Скотч алюмин. 0,70м		x1			

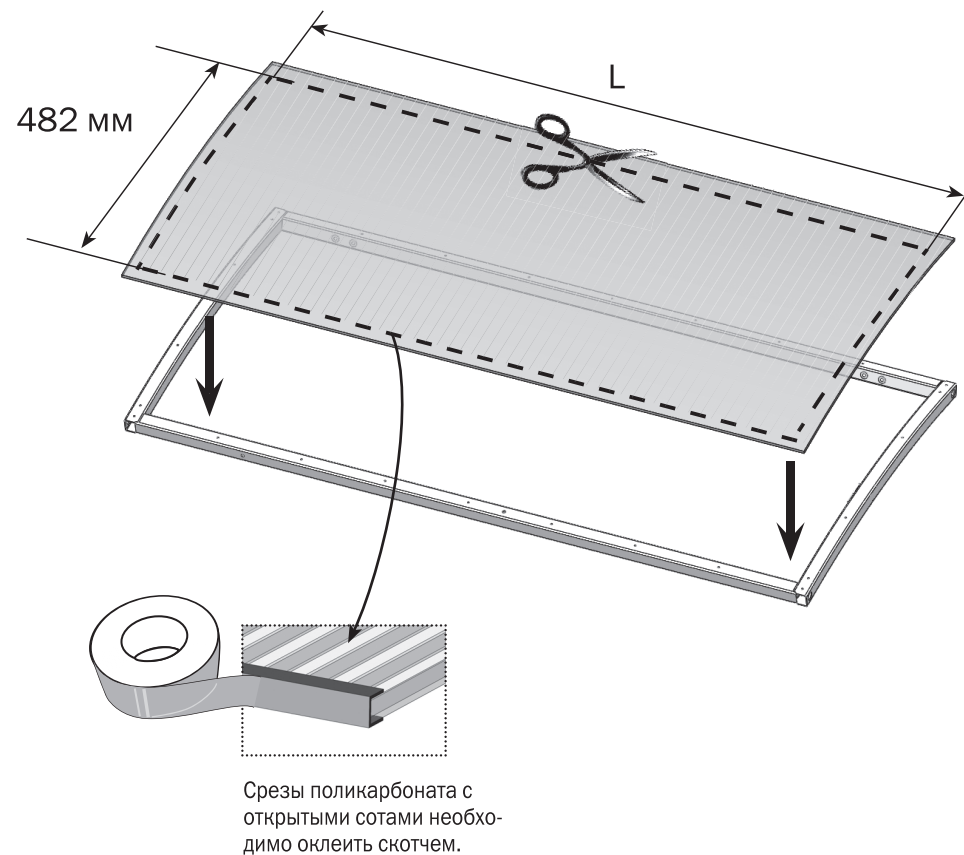
КОМПЛЕКТАЦИЯ ДЛЯ «БЕТТА» С ДУГАМИ ЧЕРЕЗ 1 М (β 1,02)



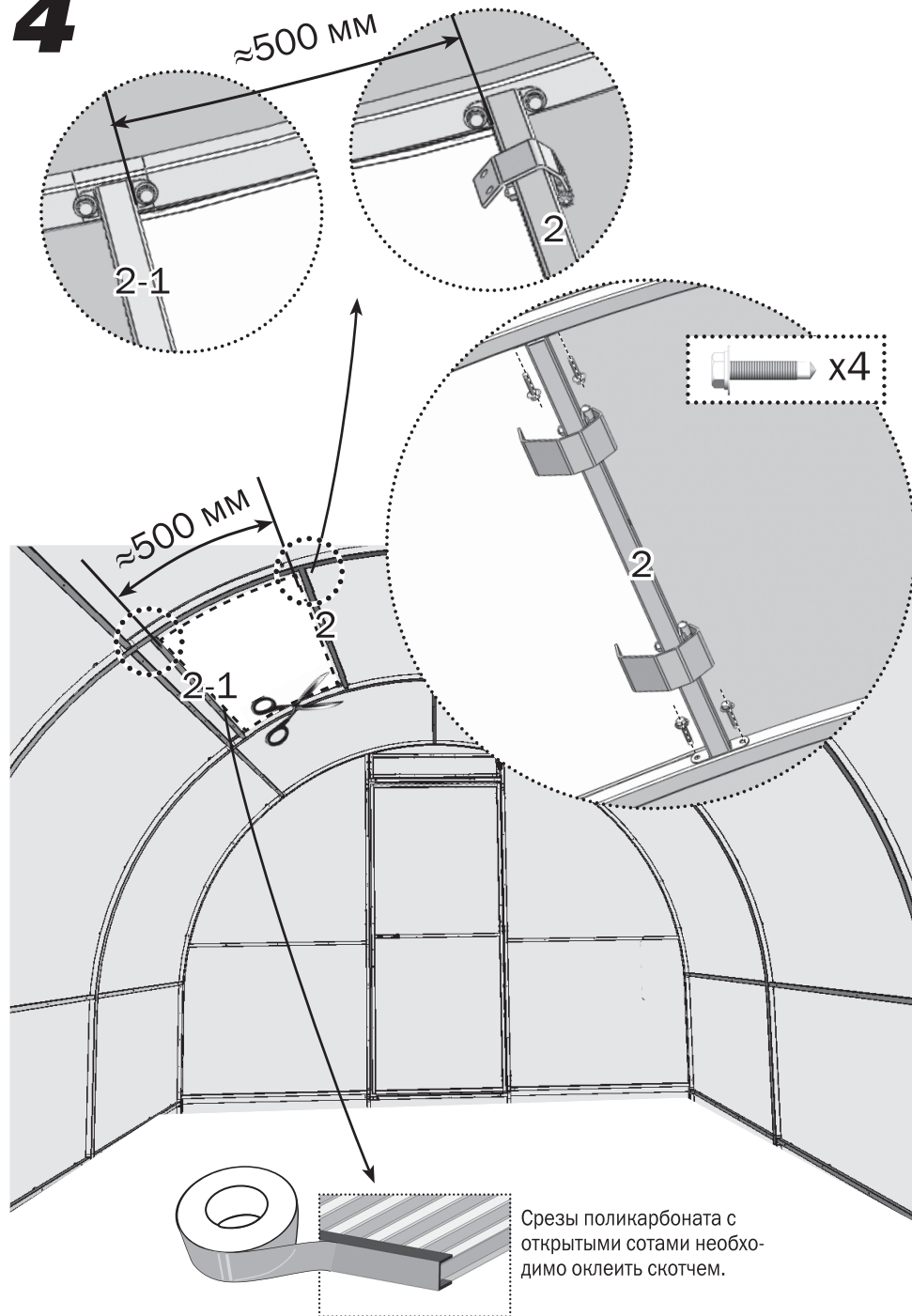
V.F1.1	Горизонталь форточка (20x20) 0,95 м	x1	Винт М4x30		x 3
V.F1.1-1		x1			
V.F1.2	Прогон (20x20) 1 м	x1	Винт М5x45		x2
V.F1.2-1		x1			
O.F.3	Дуга форточка (20x20)	x2	Винт М5x16		x 4
	Уплотнитель 0,44 м	x2	Винт М5x30		x 4
	Уплотнитель 1,02 м	x2	Винт М6x30		x 4
	Уплотнитель 0,52м Уплотнитель 1,02м	x2 x2	Саморез 4,2x16		x 44
	Петля нижняя	x2	Саморез 4,8x19		x 8
	Петля верхняя	x2	Гайка М4		x 3
	Цепочка	x1	Гайка М5		x 4
	Крюк	x1	Гайка стопорная М5		x 2
	Крючок-штырь	x1	Шайба М4		x 2
	Зажим	x2			
	Кронштейн	x1			
	Скотч 25мм	x1			
	Скотч алюмин. 1,04м	x1			

5

	α 0,51	α 0,68	α 1,02	β 0,51	β 0,68	β 1,02	Ω
	ι 0,51	ι 0,68	ι 1,02				
L, мм	470	640	980	465	635	975	955

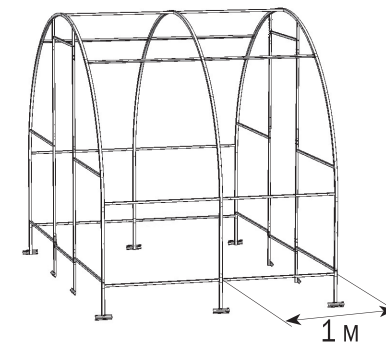


4



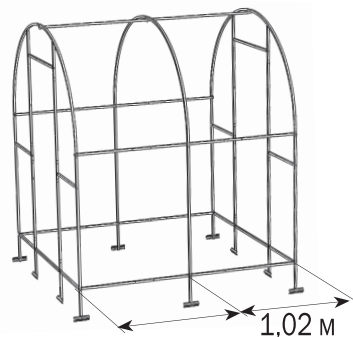
КОМПЛЕКТАЦИЯ ДЛЯ «ОМЕГА»

(Ω)



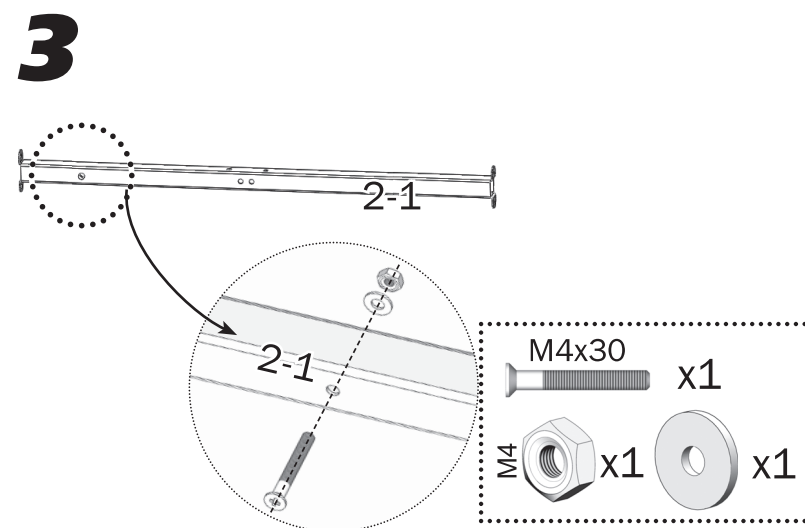
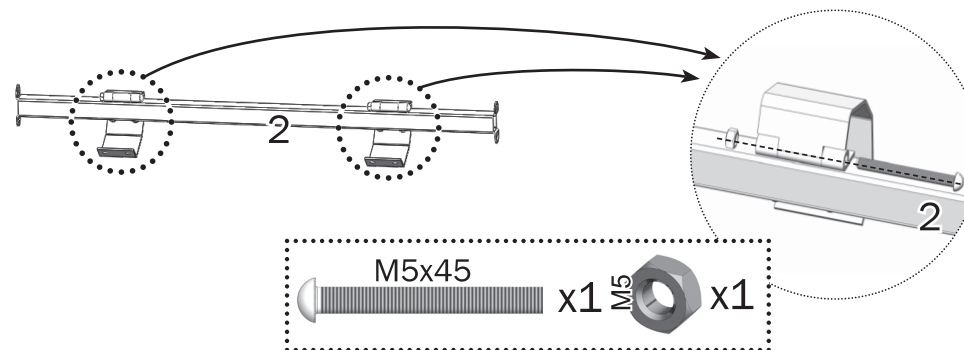
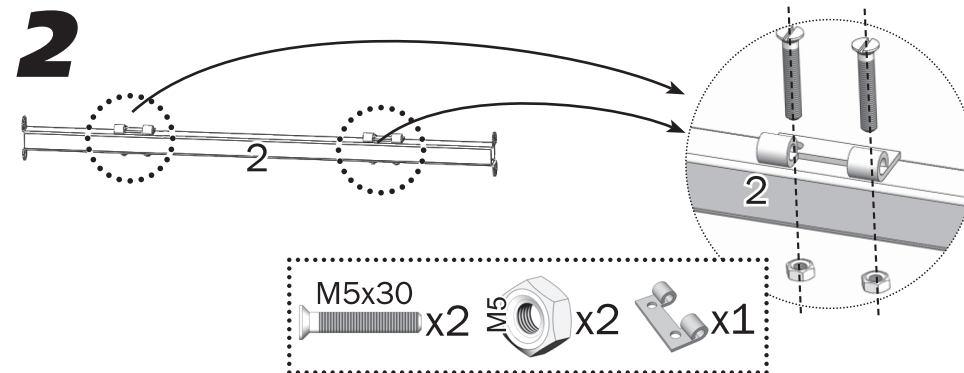
O.F.1	Горизонталь форточки (20x20)	x1		Винт М4x30	x 3
O.F.1-1	0,93м	x1		Винт М5x45	x2
O.F.2	Прогон (20x20)	x1		Винт М5x16	x 4
O.F.2-1	0,98м	x1		Винт М5x30	x 4
O.F.3	Дуга форточки (20x20)	x2		Винт М6x30	x 4
	Уплотнитель 0,44 м	x2		Саморез 4,2x16	x 44
	Уплотнитель 1,0м	x2		Саморез 4,8x19	x 8
	Уплотнитель 0,52м	x2		Гайка М4	x 3
	Уплотнитель 1,0м	x2		Гайка М5	x 4
	Петля нижняя	x2		Гайка стопорная М5	x 2
	Петля верхняя	x2		Шайба М4	x 2
	Цепочка	x1			
	Крюк	x1			
	Крючок-штырь	x1			
	Зажим	x2			
	Кронштейн	x1			
	Скотч 25мм	x1			
	Скотч алюмин. 1,02м	x1			

КОМПЛЕКТАЦИЯ ДЛЯ «ЙОТА» С ДУГАМИ ЧЕРЕЗ 1 М (L 1,02)

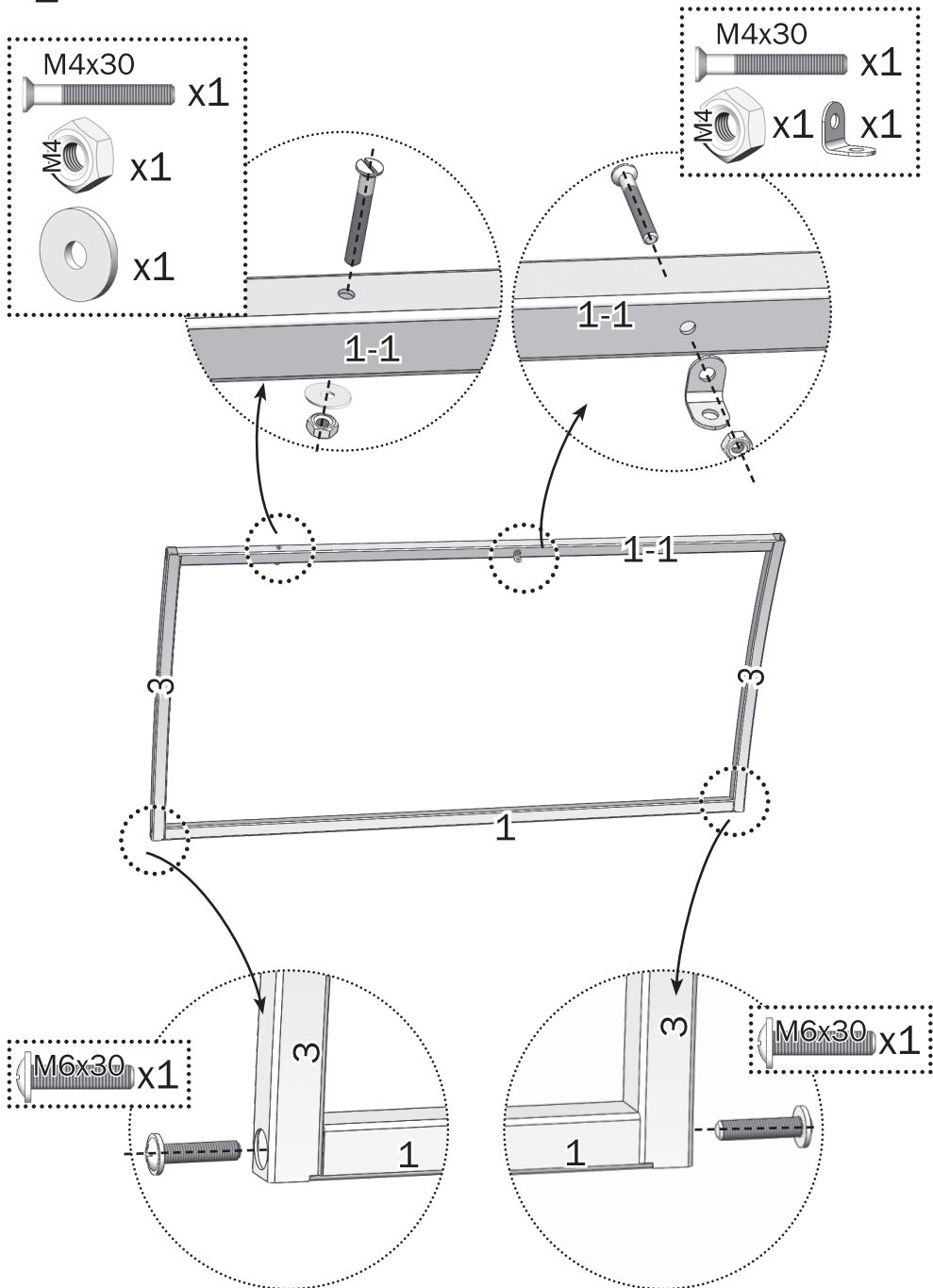


A.F1.1	Горизонталь форточка (20x20) 0,95 м	x1
A.F1.1-1		x1
A.F1.2	Прогон (20x20) 1 м	x1
A.F1.2-1		x1
У.Ф.3	Дуга форточка (20x20)	x2
	Уплотнитель 0,44 м	x2
	Уплотнитель 1,03 м	x2
	Уплотнитель 0,52м	x2
	Уплотнитель 1,02м	x2
	Петля нижняя	x2
	Петля верхняя	x2
	Цепочка	x1
	Крюк	x1
	Крючок-штырь	x1
	Зажим	x2
	Кронштейн	x1
	Скотч 25мм	x1
	Скотч алюмин. 1,04м	x1

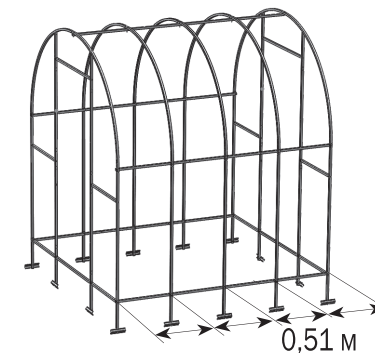
Винт М4х30		x 3
Винт М5х45		x2
Винт М5х16		x 4
Винт М5х30		x 4
Винт М6х30		x 4
Саморез 4,2х16		x 44
Саморез 4,8х19		x 8
Гайка М4		x 3
Гайка М5		x 4
Гайка стопорная М5		x 2
Шайба М4		x 2



1



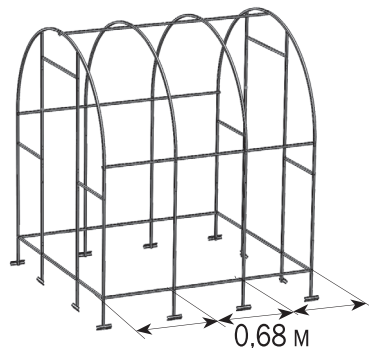
КОМПЛЕКТАЦИЯ ДЛЯ «ЙОТА» С ДУГАМИ ЧЕРЕЗ 51 СМ (L 0,51)



A.F5.1	Горизонталь форточки (20x20) 0,44 м	x1	Винт M4x30	x 3
A.F5.1-1		x1	Винт M5x45	x2
A.F5.2	Прогон (20x20) 0,51 м	x1	Винт M5x16	x 4
A.F5.2-1		x1	Винт M5x30	x 4
Y.F.3	Дуга форточки (20x20)	x2	Винт M6x30	x 4
	Уплотнитель 0,44 м	x2	Саморез 4,2x16	x 32
	Уплотнитель 0,52м	x2	Саморез 4,8x19	x 8
	Уплотнитель 0,52м	x4	Гайка M4	x 3
	Петля нижняя	x2	Гайка M5	x 4
	Петля верхняя	x2	Гайка стопорная M5	x 2
	Цепочка	x1	Шайба M4	x 2
	Крюк	x1		
	Крючок-штырь	x1		
	Зажим	x2		
	Кронштейн	x1		
	Скотч 25мм	x1		
	Скотч алюмин. 0,53м	x1		

КОМПЛЕКТАЦИЯ ДЛЯ «ЙОТА» С ДУГАМИ ЧЕРЕЗ 68 СМ

(L 0,68)



A.F6.1	Горизонталь форточки (20x20) 0,61м	x1	Винт M4x30	x 3
A.F6.1-1		x1		
A.F6.2	Прогон (20x20) 0,66м	x1	Винт M5x45	x2
A.F6.2-1		x1		
Y.F.3	Дуга форточки (20x20)	x2	Винт M5x16	x 4
	Уплотнитель 0,44 м	x2	Винт M5x30	x 4
	Уплотнитель 0,69м	x2	Винт M6x30	x 4
	Уплотнитель 0,52м	x2		
	Уплотнитель 0,68м	x2		
	Петля нижняя	x2	Саморез 4,2x16	x 38
	Петля верхняя	x2	Саморез 4,8x19	x 8
	Цепочка	x1	Гайка M4	x 3
	Крюк	x1	Гайка M5	x 4
	Крючок-штырь	x1	Гайка стопорная M5	x 2
	Зажим	x2	Шайба M4	x 2
	Кронштейн	x1		
	Скотч 25мм	x1		
	Скотч алюмин. 0,70м	x1		

Описание



Сборку и эксплуатацию форточек следует осуществлять строго в соответствии с инструкцией и правилами эксплуатации, изложенными в техническом паспорте. Технический паспорт обязательно сохранить.

Форточка предназначена для проветривания теплиц. Устанавливается в теплицах «Альфа», «Бетта», «Омега». Каркас форточек изготовлен из оцинкованной стали и собирается с помощью винтов и гаек. Покрытие форточек обеспечивается вырезанным из теплицы поликарбонатом. В комплект форточек входят все необходимые элементы крепления.

Гарантийные обязательства

1. Предприятие-изготовитель несет ответственность за полноту комплектации.
2. Предприятие-изготовитель несет ответственность за собираемость форточек в соответствии с инструкцией.
3. Срок предъявления претензий – 12 месяцев со дня покупки.

Условия гарантийных обязательств

Гарантийные обязательства не распространяются на случаи:

1. установка форточек с нарушением требований инструкции
2. нарушение правил эксплуатации
3. ураганы, другие стихийные бедствия.

Дата изготовления:

Предприятие - изготовитель: ООО «Воля»
141983, г. Дубна Московской области, пер. Северный д.8.
Предприятие - изготовитель несет ответственность за качество продукции в соответствии с ГК РФ.
Предприятие оставляет за собой право на внесение изменений в конструкцию форточек.