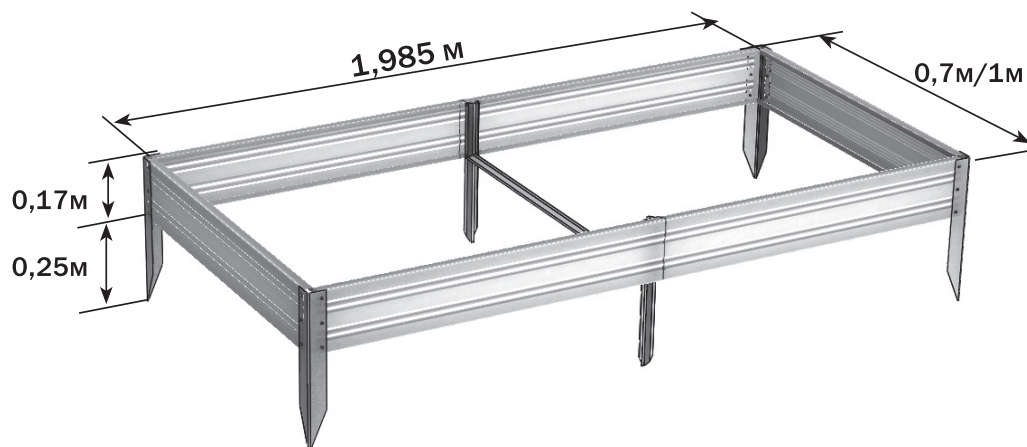




«ПРЕМИУМ»

ГРЯДКА ПРЕМИУМ

- Двусторонняя оцинковка, не ржавеет
- Для теплиц и открытого грунта
- Возможность удлинения засчет вставок
- Компактная упаковка



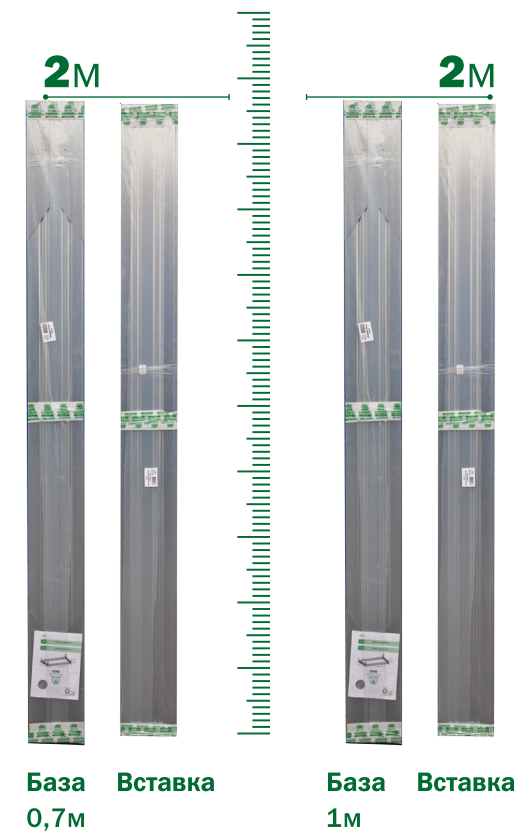
КОМПЛЕКТАЦИЯ ГРЯДКИ

База 0,7м – 7,0кг

База 1м – 7,4кг

.....
Вставка 0,7м – 4,0 кг

Вставка 1м – 4,52 кг



Спецификация	
Базовая длина	2м
Возможность увеличения длины	Кратно 2м
Высота	0,17м
Ширина	0,7 м; 1м
Высота ножки	0,25 м